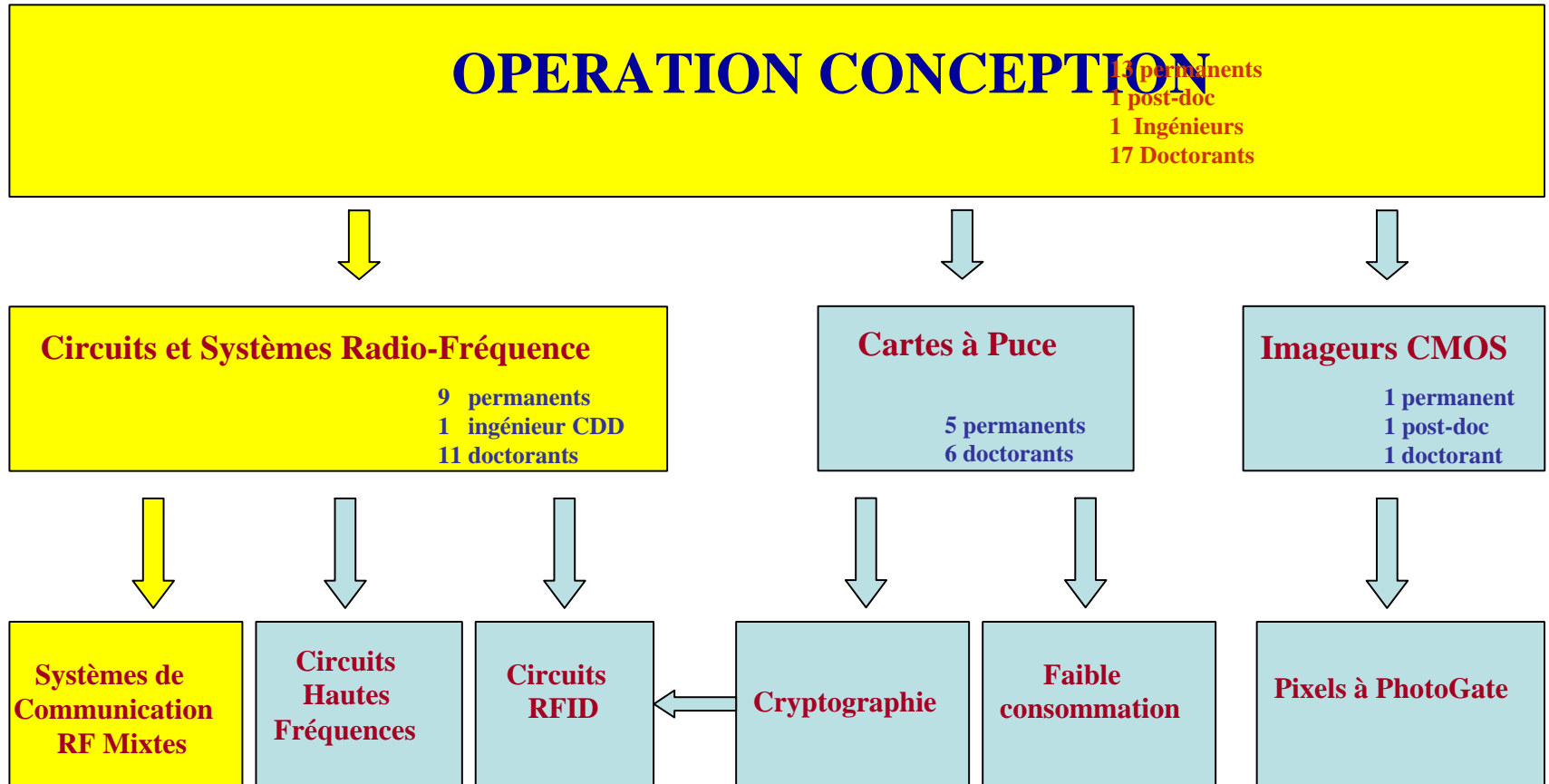


# ORGANIGRAMME PAR THEMATIQUES

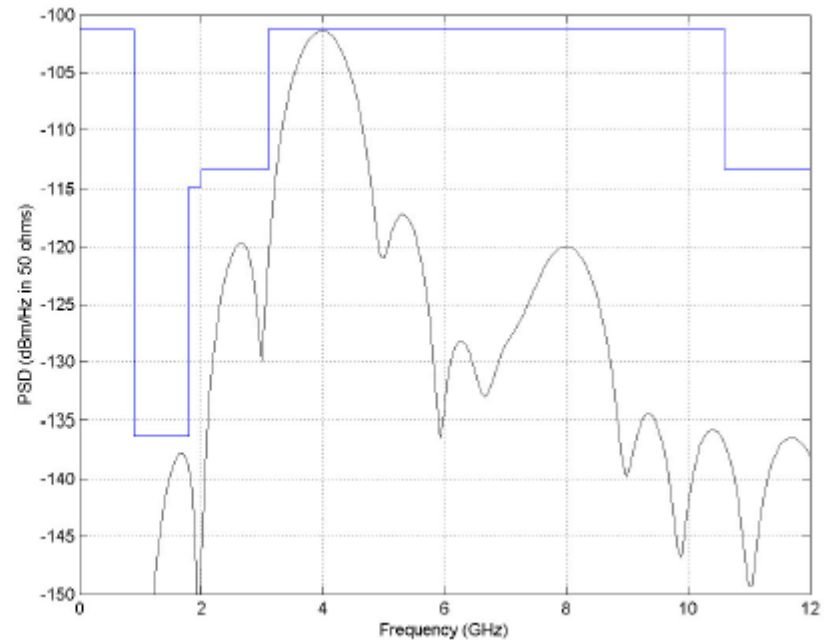
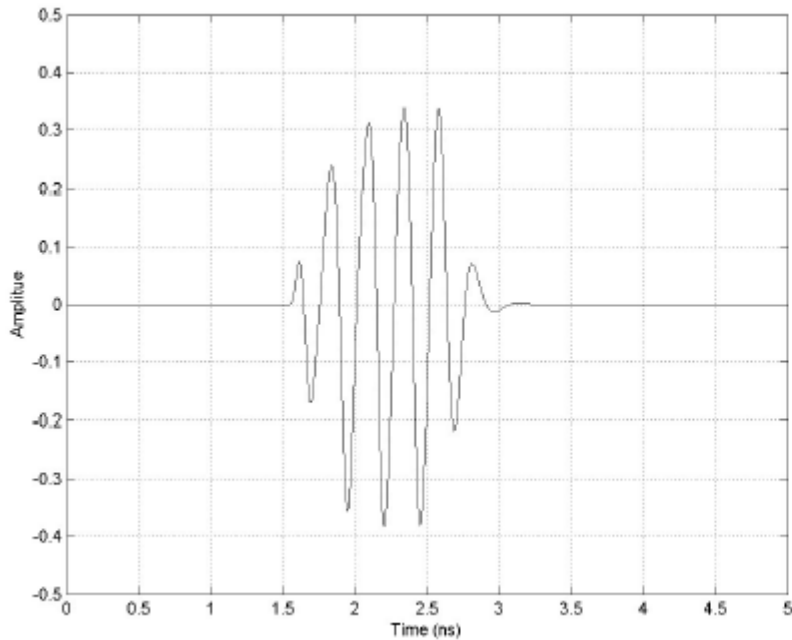


# Etude et mise en oeuvre d'une interface radio-fréquence pour un émetteur-récepteur ultra large bande

**BACHELET Yannick**

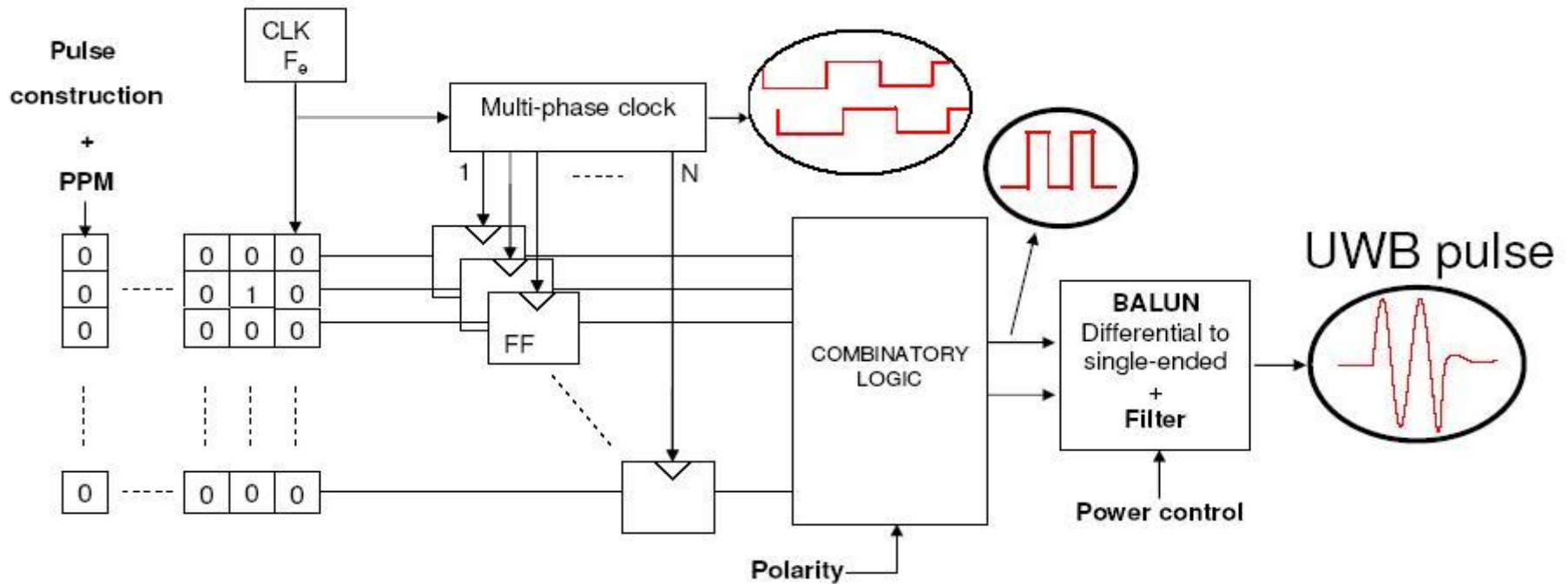
*Assemblée Générale L2MP- St Jérôme – Vendredi 14 Janvier 2005*

# UWB



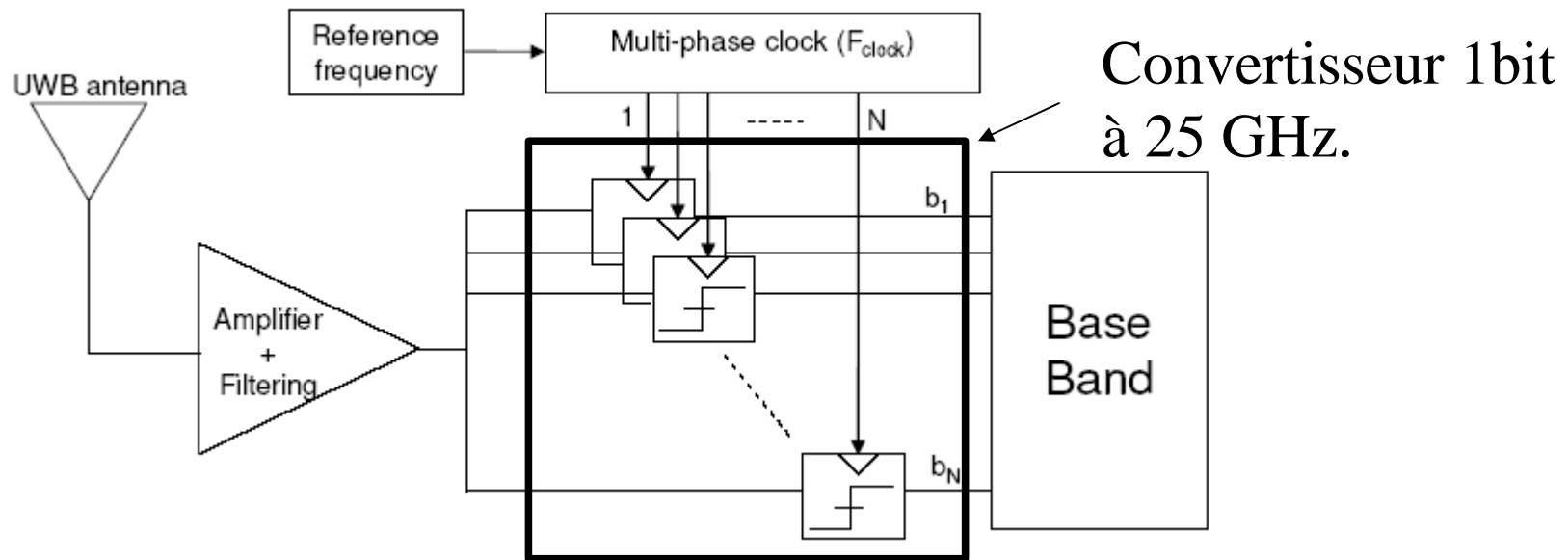
- Emission de pulse (pas de porteuse)
- Norme FCC (seulement U.S)

# L'émetteur UWB



- VCO 125 Mhz à 200 phases distinctes
- Logique combinatoire formant les pulses
- Filtre pour rester dans la bande permise: 6-10 GHz

# Le récepteur UWB



- Low Noise Amplifier
- Convertisseur Analogique numérique 1bit à 25 GHz.